

MODELS TYPE :(ADVANCED MODE) 9L2BL, 9L2DL, 9L2EL, 9L2LL

Ambrogio Robot L200

MD-CO-RO-25 - Rev. 2.2 - 06/03/2012 - Ambrogio Robot L200

Katalog Ersatzteile

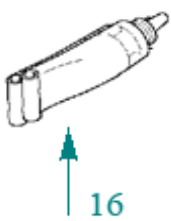
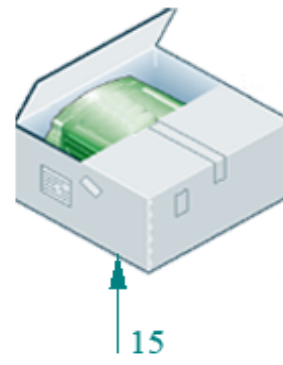
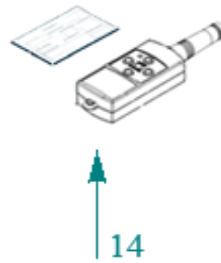
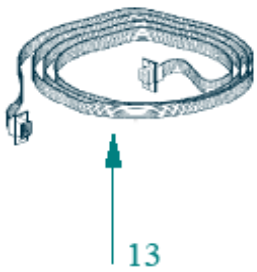
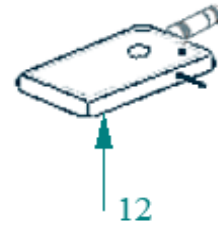
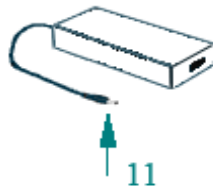
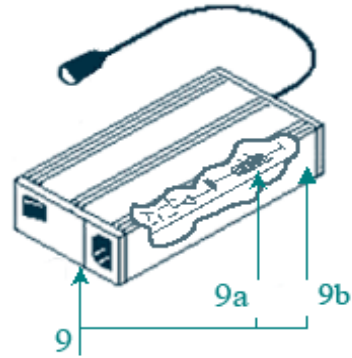
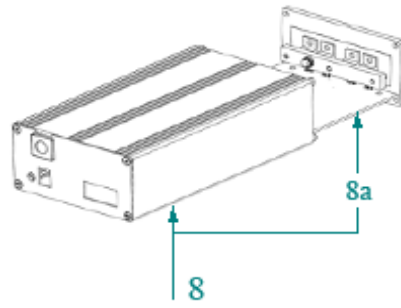
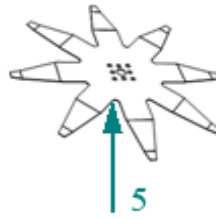
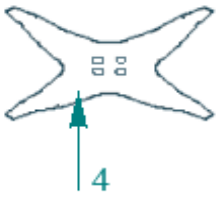
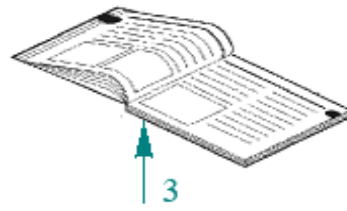
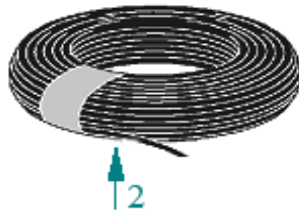
Previous Revision **2.2**

Current Revision **2,3**


Stand:013-02

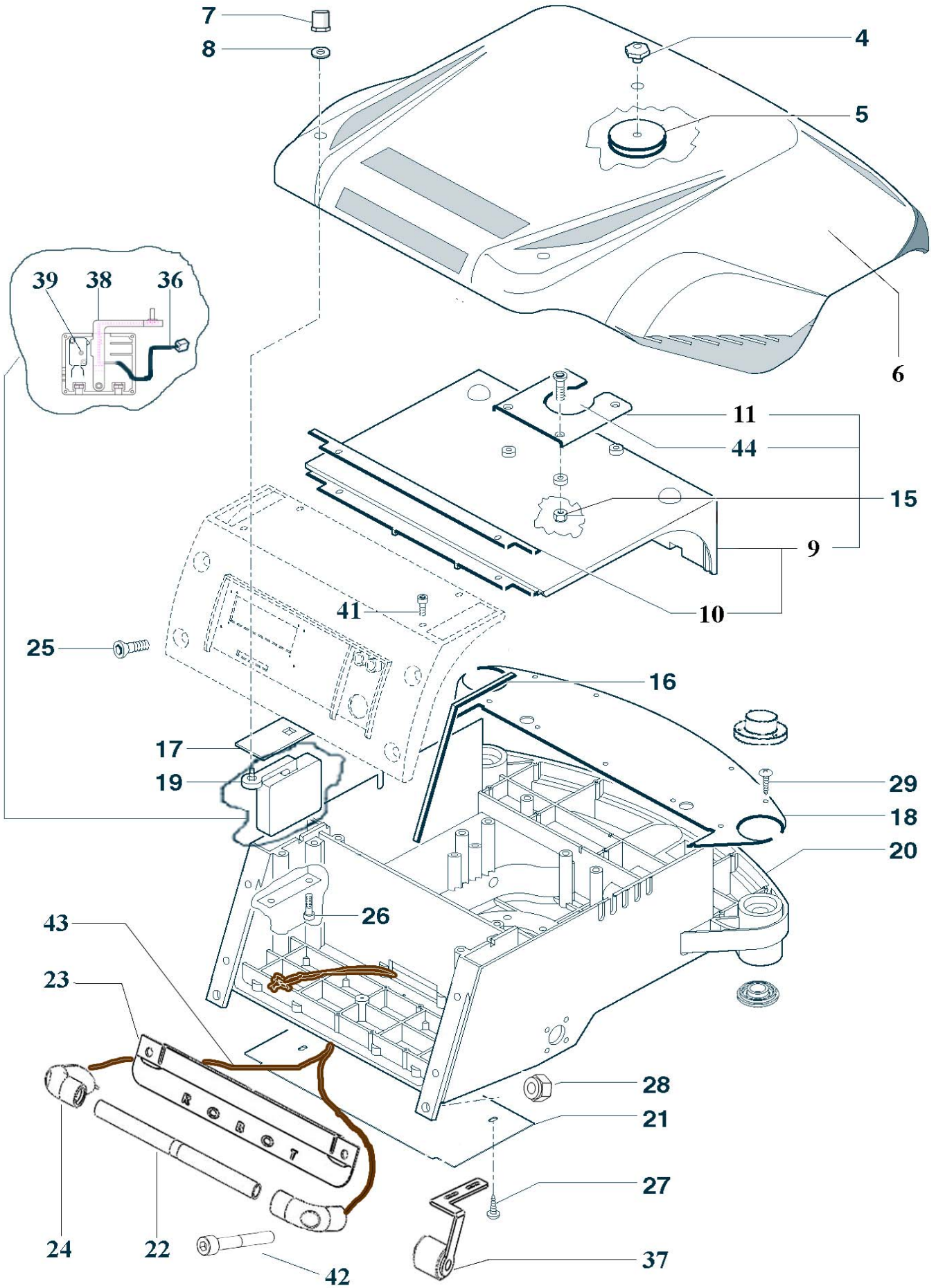


ZUCCHETTI
CENTRO SISTEMI
LE SOLUZIONI CHE CREANO SUCCESSO



Rif.	Artikel-Nr.	Qnt. Part.	Sigla	(DE) Beschreibung * (GB) Description	VE-Preis	Kundenpreis
1	AMBCHFEFI	200	(200 Pz)	Kunststoffnägel - Nails	1	22,00
2	CS_E0002	1	MT 150 - 1x1.5 - Ø 3.4	Begrenzungskabel - Cable	1	75,00
2	CS_E0002_3	1	MT 300 - 1x1.5 - Ø 3.4	Begrenzungskabel - Cable	1	150,00
3	CS_MANL20-V12	1	Ambrogio	Handbuch - User's Manual	1	14,58
4	CS_D0112_02	1	4KF Ø29 Cm	Messer 4-flg - 4 knives flate blade	1	27,25
4	CS_D0155	1	4KF Ø22 Cm	Messer 4-flg - 4 knives flate blade	1	25,00
5	200Z05300A	1	8KF Ø29 Cm	Messer 8-flg - 8 knives flate blade	1	38,00
5	200Z05100A	1	8KF Ø24 Cm	Messer 8-flg - 8 knives flate blade	1	30,00
6	50 C0008 00	1	Schuko	Anschlusskabel 220V - Supply Cable	1	9,45
7	50 E0011 00	1		Winterladekit - Kit for Winter Garaging	1	49,00
8	200Z03300A	1	V10 Sinus	Sender - Sinusoidal Transmitter	1	225,79
9	CS_CLG150-30	1	29.3V-5A Li-ion	(5Ah) Caricabatteria - Battery Charger	1	138,77
9a	AMBEL003SC	1	29.3V Li-ion	Mutterkarte Ladegerät - Internal Board	1	69,15
9b	AMBEL003VE	1		Lüfter - Fan	1	8,93
10	011Z00300A	1	(Only console)	BT Console - Bt Console	1	336,00
10	CS_A0210	1	KIT	(Console + Empfänger) - (Console+Receiver)	1	403,20
11	AMBEL00348MW	1		Signalverstärker m.Anschl.kabel - Border Powered	1	132,00
12	CS_C0102_R	1		Fehlersuchgerät - Interruption detector	1	125,00
13	AMBCAPROG	1		Programmierkabel - Cavo Programmazione	1	19,76
14	CS_KIT_TEL	1		(RF)-Kit Fernbedienung - Remote Control Kit	1	205,00
15	CS_D0108	1		Verpackung - Packaging	1	34,34
16	CS_C0109	1	200 Gr	Fett - Grease	1	23,28

 **Lieferung:**
 - innerhalb 4 Tage wenn Ware auf Lager
 - 2 / 3 Wochen wenn nicht vorhanden



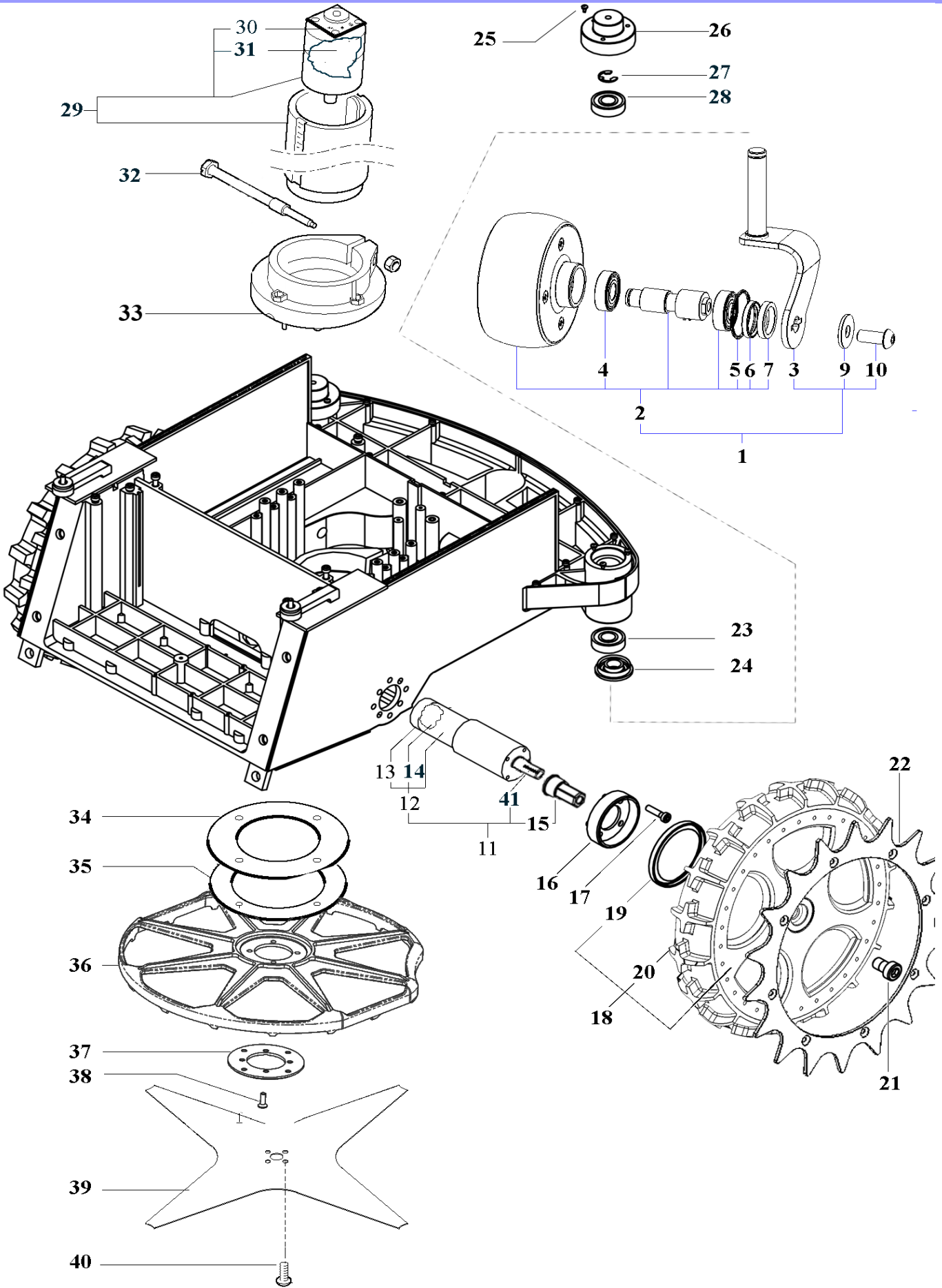
Tav.
Tab.
Taf.

02

0

Nettopreis

Rif.	Artikel-Nr.	Qnt. Part.	Sigla	(DE) Beschreibung * (GB) Description	VE- Preis	Kunden- preis
4	CS_D0058	1		Deckelschraube - Screw	1	5,88
5	200Z05900A	1		Ring für Haube - Ring	1	6,59
6	CS_L0005AB_12	1	Basic	Haube - Cap Set	1	98,78
6	CS_L0006AB-R	1	Basic 2012	Haube - Cap	1	98,78
6	CS_L0005AD	1	Deluxe	Haube - Cap	1	114,07
6	CS_L0005AE	1	Evolution	Haube - Cap	1	126,54
6	CS_L0005AL	1	Elite	Haube - Cap	1	126,54
6	CS_L0005CL	1	Carbon	Carbon Haube - Cap carbon	1	905,52
6	CS_L0005BL	1	Black Line	Haube - Cap	1	140,00
7	030Z08200A	1		Kontaktschraube V'13	1	13,41
7	CS_D0056	2		Kontaktschraube - Screw	1	7,76
8	CS_D0071	2		Dichtung - Gasket	10	4,50
9	200Z06100A	1		Batterieabdeckung - Cover	1	20,23
10	CS_D0045_01	1		Dichtung - Gasket	10	5,17
11	200Z05700A	1		Platte f.Batterieabdeck. - Plate	1	15,52
15	200Z10800A	1		Batterieabdeckung Set - Cover Set	1	34,34
16	CS_C0025	3		Dichtung - Gasket	10	5,90
17	CS_D0070	2		Dichtung - Gasket	10	5,10
18	CS_D0041	1		Abdeckung für Spulengehäuse - Frontal Cover	1	11,76
19	CS_A0004_03	2		Mikroschalter - Microswitch	1	32,69
20	CS_A0005_06	1		Gehäuse V'12 - Body Set	1	117,84
21	CS_D0072	1	B	Gehäuseabdeckung unten - Body Cover	1	7,06
21	200Z12700A	1	D,E,Elite	Gehäuseabdeckung unten - Body Cover	1	7,06
22	200Z05600A	1		Handgriff - Handle	1	16,70
23	200Z02100A	1		Schutzblech - Carter	1	10,12
24	200Z02200A	2		Griffecke - Curve	1	14,35
25	A850464	4		Schraube - Screw	10	3,60
26	A850471	4		Schraube - Screw	10	1,70
27	A850476	5		Schraube - Screw	10	1,95
28	C00650	2	V2010 Models	Mutter - Bolt	10	9,17
29	A850445	9		Schraube - Screw	10	3,57
36	CS_E0003	2		Kabel f.Mikroschalter - Wiring	1	3,06
37	CS_RIBALTA	1		Anti-Kip-System - AntiTilt Kit	1	27,28
38	CS_A0008_01	2		Hebel f. Mikroschalter - Microswitch lever	1	19,52
39	A220034	2		Mikroschalter (Einsatz) - Microswitch	1	10,35
				-		-
41	A850483	6		Schraube - Screw	10	2,80
42	C00649	2	V2010 Models	Schraube f.Griffecke - Screw	10	12,20
43	CB04_L200.V2	1		Kabel Sicherheitsgriff - Safety Handle wire	1	4,94
44	A850455	4		Schraube - Screw	10	2,10



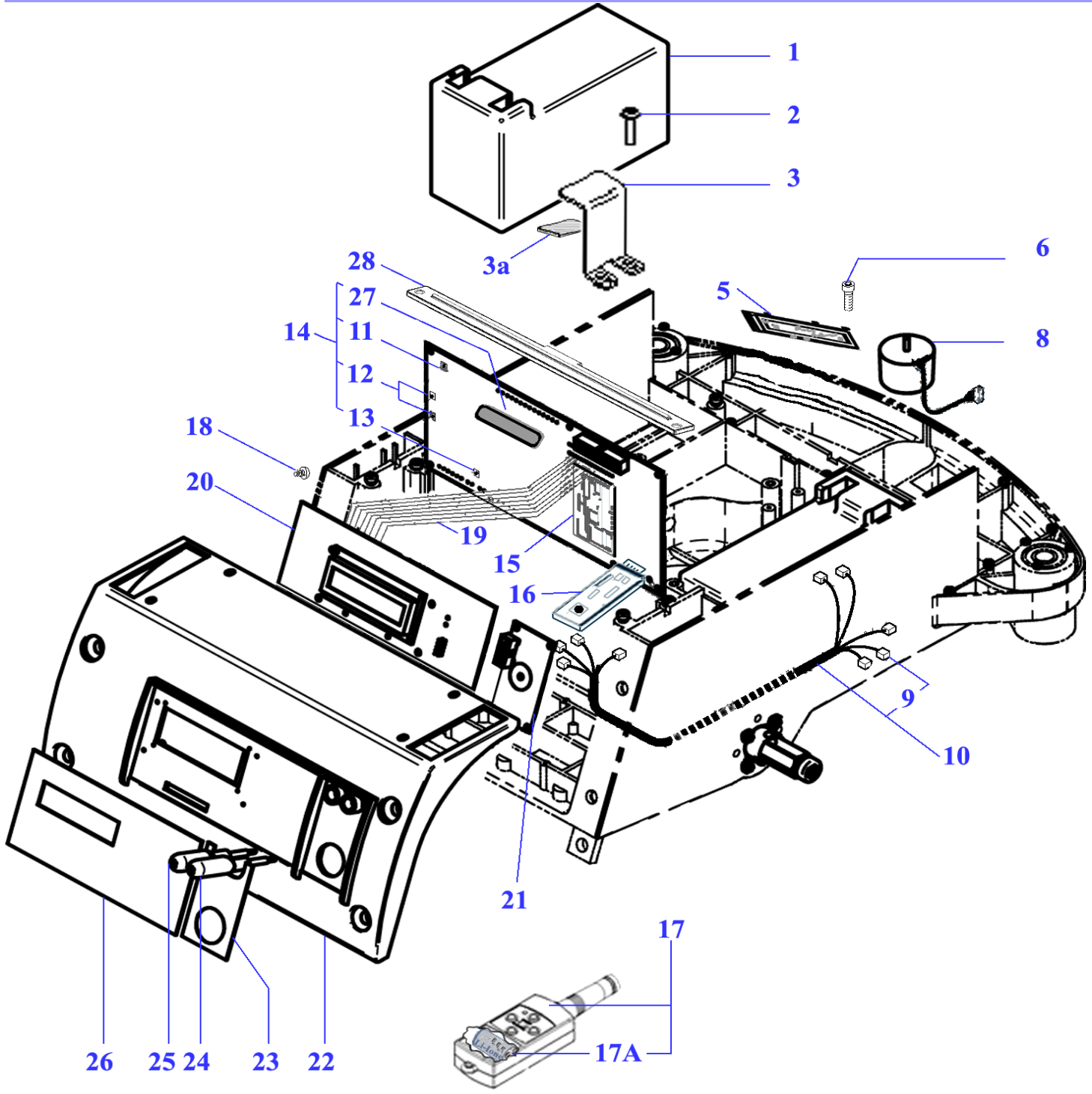
Tav.
Tab.
Taf.

03

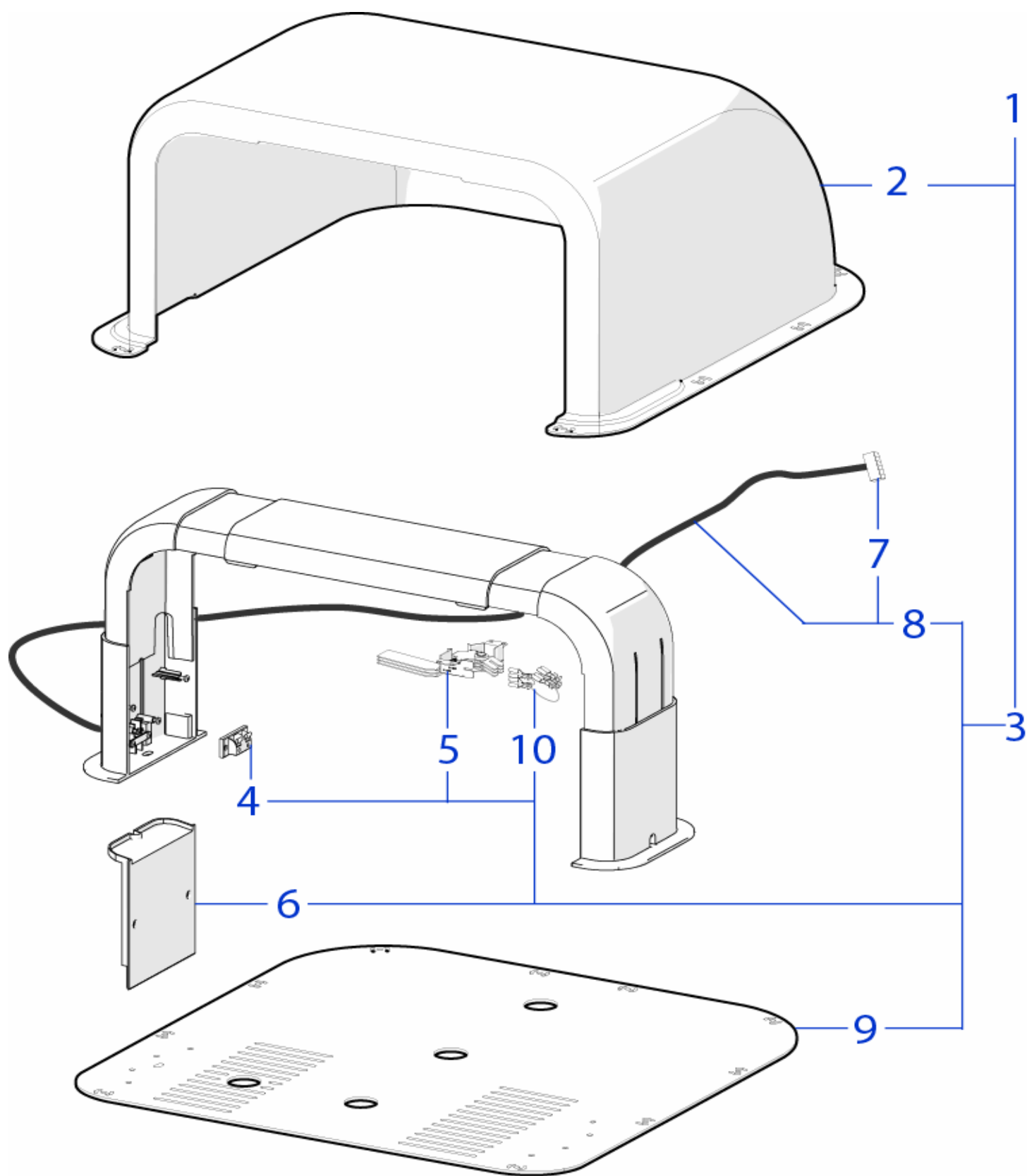
0

Nettopreis

Rif.	Artikel-Nr.	Qnt. Part.	Sigla	(DE) Beschreibung * (GB) Description	VE- Preis	Kunden- preis
1	300Z02100A	1		Radgruppe rechts - Right Wheel Group	1	62,33
1	300Z04000A	1		Radgruppe links - Left Wheel Group	1	62,33
2	300Z02200A	2		Vorderes Rad - Front Wheel	1	43,98
3	300Z01400A	1		Radhalter rechts - Right Shaft	1	22,11
3	300Z02900A	1		Radhalter links - Left Shaft	1	22,11
4	C00119	4	W6001-2RS1	Kugellager (Rad) - Wheel Bearing	1	7,06
5	C00121	2	OR 2125 ISO 3601	O-Ring - Oring	8	7,29
6	C00124	2		Wellendichtungsring - Ring	8	16,46
7	300Z02500A	2	PTFE	Ring - Ring	8	23,28
				-		-
9	C00361	2		Scheibe - Washer	8	7,29
10	C00359	2		Schraube Radachse - Screw	8	11,52
11	321_A0106_BB.3	2	P42-Brushless	Radmotor - Motor Reducer	1	294,00
11	321_A0106_00.3	2	P42	Radmotor - Motor Reducer	1	208,62
12	CS-C0126-00	2		Motore + Encoder - Motor with Encoder	1	56,45
13	ENCRU0321	2		Encoder - Encoder	1	19,76
14	300_C0300	4	P42-10x5x5	(IMS) - Bürsten - Brush	2	7,98
15	300Z13500A.2	2		Sechskant - Hexagon	1	7,53
16	300_D0037_01	2		Dichtscheibe - Wheel support	1	11,76
17	A850544	8		Schraube - Screw	10	3,21
18	200Z01200A	2	Black	Rad hinten - Rear Wheel	1	45,15
19	VCW50625	2	VC-W 50X62X5	O-Ring - Oring	1	8,94
20	200Z00900A	2		Radprofil - Tire	1	16,93
21	A850590	2	M10x16	Schraube - Screw	10	32,22
22	JO73352	2		Satz Krallenräder - Wheel Spike	1	55,00
23	CS_C0016A	4		Kugellager - Bearing	1	7,06
24	CS_A0005_D	2		Abdeckung - Cover	1	6,35
25	A850581	6		Schraube - Screw	10	1,58
26	200Z04900A	2		Abdeckung Schwenklager - Cover	1	6,35
27	A850446	2		Segel - Segel	10	2,58
28	CS_C0016A	4		Kugellager - Bearing	1	7,06
29	CS_A0011_B	1	Brushless	(Brushless) - Messermotor - Cutting Motor	1	352,80
29	CS_A0011_02	1	24V-25-3000-47	(FS) - Messermotor - Cutting Motor	1	247,07
30	CS_D0122_01	1		(FS) - Encoder Lama - Blade encoder	1	30,34
31	CS_C0121_01	1		(FS) - Bürstenkit - Brush & Brush housing	1	30,81
32	CS_D0003	1		Schraube - Screw	1	11,76
33	CS_A0003	1		Klemmring (Messermotor) - Ring	1	16,70
34	CS_D0046	1		Dichtung - Gasket	1	0,92
35	CS_D0049	1		Befestigungsring - Plate	1	5,88
36	200Z00100A	1		Messerschutz - Bell	1	22,81
37	300Z00200A	1		Druckscheibe f. - Bell Support	1	11,76
38	BMSPE435X_200	4		Schraube - Screw	4	2,10
39	CS_D0112_02	1	4KF Ø29 Cm	Messer 4-flg - 4 knives flate blade	1	27,25
39	CS_D0155	1	4KF Ø22 Cm	Lama piana a 4 Punte - 4 knives flate blade	1	25,00
40	A850460	4		Schraube f.Messerbefestigung - Screw	10	2,20
41	C00752	2		Passfeder - Key	10	5,30



Rif.	Artikel-Nr.	Qnt. Part.	Sigla	(DE) Beschreibung * (GB) Description	VE-Preis	Kundenpreis
1	075Z01300A	1	Lithium (25.2V 2.3A)	(Type B) - Batterie - Battery	1	88,20
1	CS_C0106/1	1	Lithium (25.2V 6A)	(Type B) - Batterie - Battery	1	240,00
2	A850199	10		Schraube - Screw	10	2,96
3	300_D0036_00	2		Batteriehalter 6.9Ah - Battery Bracket 6.9Ah	1	6,35
3	200Z10900A	1		Batteriehalter 2.3Ah - Battery Bracket 2.3Ah	1	6,35
3a	CS_C0025_03	1		Dichtung - Gasket	10	5,88
5	200E00800A	1	B15D	LED Platine - Led Board	1	14,58
6	A850435	2		Schraube - Screw	10	2,80
8	CS_C0004_L	1		Spule - Coil	1	45,86
9	223262	1		Steckersatz - Cabling Connector Kit	1	26,58
10	CS_E0001_2	1		Kabelbaum - Wiring	1	50,80
11	A210517	1	F4 - 250V 630mAD	Sicherung - Fuse	10	11,76
12	A210541	1	F2 F3 - 32V 20A	Sicherung - Fuse	10	12,47
13	A210540	1	F1 - 32V 1A	Sicherung - Fuse	10	11,76
14	AM2000-092B	1	Basic V'10	Mutterkarte - Mother Board	1	375,42
14	AM2000-092D	1	Deluxe	Mutterkarte - Mother Board	1	399,84
14	AM2000-092E	1	Evolution	Mutterkarte - Mother Board	1	458,75
14	AM2000-092L	1	Elite	Mutterkarte - Mother Board (Brushless)	1	525,28
15	CS_C0102_SA	1	"A" Channel	(A Channel) - Empfänger - Receiver	1	111,96
15	CS_C0102_SB	1	"B" Channel	(B Channel) - Empfänger - Receiver	1	111,96
15	CS_C0102_SC	1	"C" Channel	(C Channel) - Empfänger - Receiver	1	111,96
16	CS_E0033	1		Empfänger Bluetooth - Bluetooth Receiver	1	135,95
16	CS_E0022	1		(RF) - Fernbedienungsempfänger	1	76,44
17	CS_TEL_RF	1		(RF) - Fernbedienungssender	1	121,13
17A	AC210306500	1		(RF) - Batterie - Battery	1	7,64
18	A850445	4		Schraube - Screw	100	19,52
19	820074	1		Kabel Display-Mutterkarte - Cabling Display-Board	1	6,82
20	200Z04600A	1	V'10 Only Latin	nicht mehr vorhanden - Not Available	1	
20	200Z08700A	1	V'10	Display - Display	1	219,52
21	CS_E0028_2	1	V'10	Alarmsystem - Alarm Device	1	108,66
22	CS_D0035_01	1		Gehäuseabdeckung - Back Carter	1	23,52
23	CS_C0103_01	1		Aufkleber Regensensor - Rain Adhesive	1	4,00
24	CS_D0095	1		Regensensor Exzentrisch - Excentrical Rain Contact	1	22,11
25	CS_D0094	1		Regensensor zentr. - Rain Contact	1	19,76
26	CS_C0008	1	Basic	Tastatur - Keyboard	1	36,93
26	200E00400A	1	V'10	Tastatur - Keyboard	1	44,69
28	200Z03000A	1		Halterung für Mutterkarte - Board block	1	6,59



Rif.	Artikel-Nr.	Qty. Part.	Sigla	(DE) Beschreibung * (GB) Description	VE	Kunden- preis
1	030Z11800A	1	grün	Ladestation komplett V'13	1	269,92
1	BA200B-BL	1	Black Line	Ladestation komplett V'13	1	273,28
2	030Z14300A	1	grün	Abdeckung Garage V'13	1	101,14
2	CSB030CA 00		Black Line	Abdeckung Garage V'13	1	104,66
2	CS_L0001A3	1	B, Deluxe	Abdeckung Garage V'10 -	1	96,90
2	CS_L0001AE	1	Evolution, Elite	Abdeckung Garage V'10 -	1	96,90
2	CS_L0001_CL	1	Black Line	Abdeckung Garage V'10 -	1	112,90
3	BA200B SC	1		Ladestation ohne Abdeckung V'13	1	217,28
3	CS_L0002	1		Ladestation ohne Abdeckung V'10	1	157,11
4	A222522	1		Verbinder - Connector	1	6,59
5	030Z11200A	1	V'13	Ladeplatte rechts	1	33,16
5	030Z10900A	1	V'13	Ladeplatte links	1	33,16
5	CS_A0150 01	1	V'10	Ladeplatte	1	23,52
6	030Z10300A	1	V'13	Seitl. Deckel Ladestation	1	16,46
7	223261	1		Steckersatz	1	2,80
8	CB01 23RIL.V1	1	V'13	Ladekabel	1	43,28
8	AMBCAALRI	1	V'10	Ladekabel	1	43,28
9	200Z13200A	1	V'13	Unterboden Ladestation	1	68,21
10	CB01 23PO.V0	1		Kabel Brücke - Bridge Wire	1	7,53